

CDW

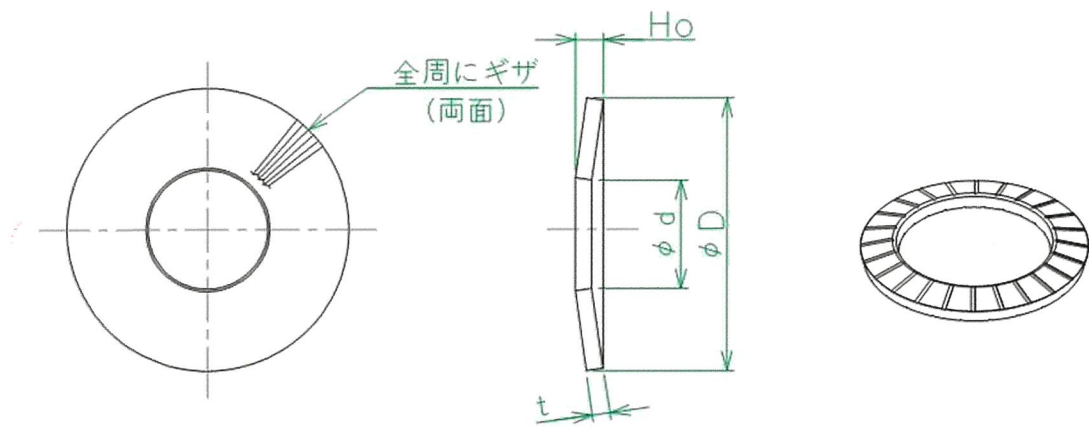
六角穴付ボルト用

皿ばね座金 SUS

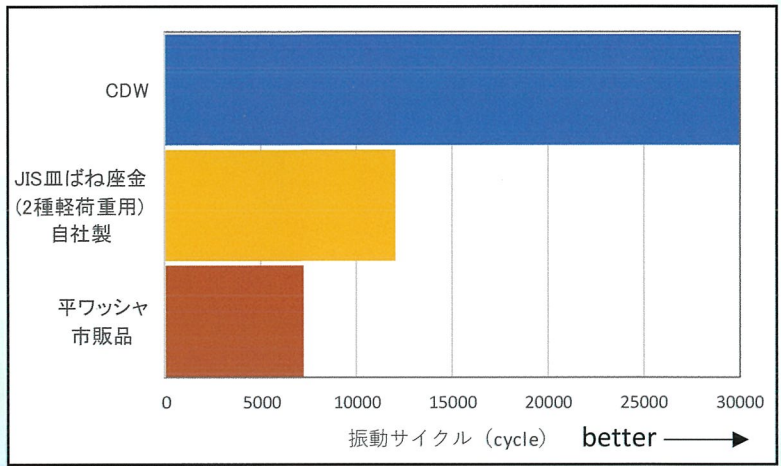
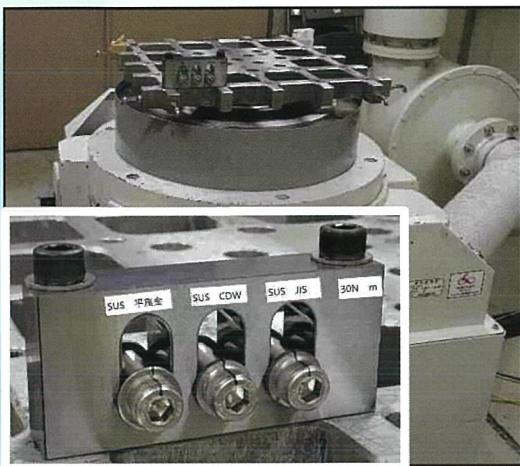
腐食環境などステンレスキャップボルトの緩み止めに



- ・ばねメーカーが適切に設計した皿ばね形状でばね反力により軸力をサポート
- ・くさび形のギザによりゆるみの回転を効果的に抑制
- ・過度なくさび形ではないので被締結物を痛めにくい
- ・SUS304で耐熱性が高く、高温環境下でも使用可能



呼び	D (mm)		d (mm)		t (mm)	H ₀ (mm)		試験荷重 (kN)
5	8.5	0 -0.25	5.25	+0.25 0	0.6	0.85	+0.20 0	2.94
6	10	0 -0.30	6.4	+0.30 0	0.7	±0.040		4.12
8	13		0.8		7.45			
10	16	0 -0.30	10.6	+0.30 0	1	1.5	+0.25 0	11.77
12	18		12.6		1.2	±0.050		1.7



兵庫県立工業技術センター
(IMV社製VS-2000/SA2M)

※NAS3350準拠 振動試験(自社試験結果)
使用ボルト・ナットM10(A2-70) 締付トルク30N・m
周波数30Hz 加速度20.6G 振動ストローク11.43mm
衝撃ストローク19.00mm 振動時間30000サイクル(上限)

販売店

M&B 株式会社 三笠 鉄螺



- 本社 東大阪市横杜 6番1号 TEL 072-965-5930 FAX 072-965-5599
- 大阪営業部販売1課 東大阪市横杜 6番1号 TEL 072-965-5680 FAX 072-963-0552
- 大阪営業部販売2課 東大阪市横杜 6番1号 TEL 072-963-1261 FAX 072-965-5692
- 東京支店 千葉県市川市塩浜 2丁目17番地 TEL 047-701-3101 FAX 047-701-3201
- 名古屋支店 名古屋市港区宝神 5丁目803 TEL 052-381-7571 FAX 052-383-4626
- 広島支店 広島県安芸郡海田町蟹原 2-6-3-7 TEL 082-823-1234 FAX 082-823-1209
- 福岡支店 福岡市博多区井田 2丁目11-46 TEL 092-501-6281 FAX 092-501-6289
- 仙台出張所 仙台市宮城野区榴岡 4-12-12-302 TEL 022-253-6681 FAX 022-253-6682

製造メーカー



平和発條株式会社

〒532-0031
大阪市淀川区加島3丁目7番26号
TEL 06-6302-5171
FAX 06-6302-4781
URL: <https://www.hhk.co.jp/>