

NETIS-VE認定

NETISはこちら



その作業! 本当に安全ですか!?

特許 No.3606802

特許 No.3868439

重量物の危険な「横吊り」や「引き起こし作業」に安全にご使用いただけます。



MULTI EYE BOLT

シャックルの動きが自由自在で、重量物の吊り上げ、引き起こしが安全。

マルチ アイボルト

新技術情報システム (NETIS)

(NETIS : New Technology Information System)

国土交通省が新技術の活用のため、新技術に係わる情報の共有及び提供を目的として整備したデータベースシステムです。

NETIS-VE 評価のメリット

- * VE 評価がついている技術を採用し技術提案をすることによって、技術評価点向上の可能性がアップします。
- * VE 評価の技術を使い施工をすると、工事が完成したときに、発注者から採点される「工事成績評定」に加点されるので、次回の入札で有利になる可能性があります。
- * 継続調査等の対象としない(評価の確定した)技術であり、通常、施工終了後 30 日以内に提出する「活用効果調査票」の作成が不要。



株式会社 三笠・鋳螺



JQA-QMA13030



JQA-EM5865

マルチ アイボルト MULTI EYE BOLT

NETIS登録番号：KK-150017-VE
特許No.3606802/No.3868439

マルチ アイボルトは、重量物吊り上げ軸に対し、360度回転します。
又、吊り方向に対しても180度可動します。

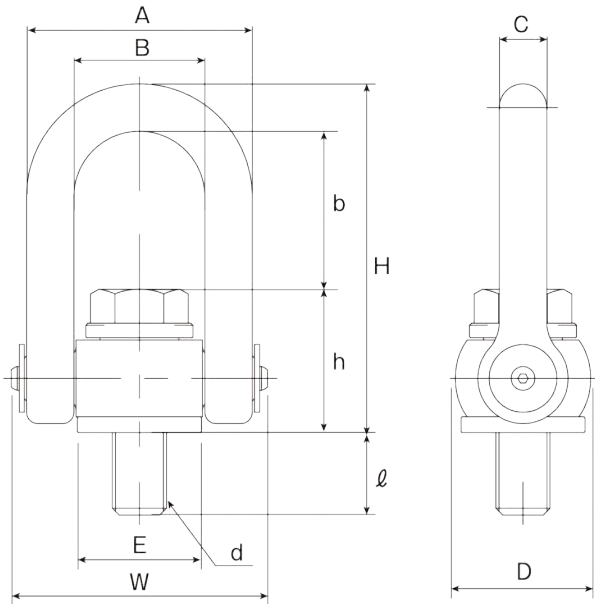
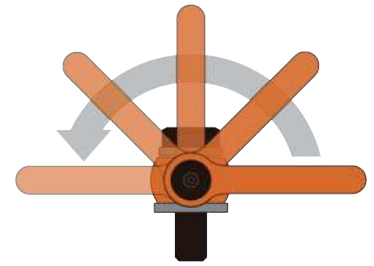
従来のJISアイボルトでの危険を伴った横吊り、斜め吊り、引き起こし作業時にも安全にご使用いただけます。

JISアイボルトの使用荷重の3倍の使用が可能となるので、対象物のネジ穴加工が小さくてすみ、コスト削減になります。

360度回転



180度可動



※2個以上のマルチアイボルトを使用する時の荷役の際は、吊り角度による張力増加係数を加味した使用荷重の範囲内でご使用ください。また取付けに際しては、本品の座面と荷役物体の間に厚ワッシャ等をはさむ取付けは使用荷重を激減させるため保証ができません。

※繰返しのご使用はできませんが、繰返しの使用による金属疲労からの破損の恐れがありますので、使用の程度(負荷々重と頻度)に応じたお客様が定める定期点検を実施してください。

※アイボルトを取付ける対象物は、アイボルトを取付ける雌ねじ部が、鋳鉄又は鋼とします。

取付ボルトは定期取替え又は磁粉探傷検査等で亀裂検査を行い、安全を確認して使用してください。

※マルチ アイボルトはRoHS指令に対応した製品です。

※使用荷重 (WLL)とは、1個のマルチアイボルトに負荷することが許容できる静的荷重のことです。

品番	使用荷重 Ton (KN)	取付けボルト d	A	B	C	D	ℓ	b	h	H	E	W	ボルト締付トルクの目安 (Kgf·m)	自重 (kg)	在庫
ME0808C	0.3 (2.94)	M8	41	25	8	28	11	33	30	71	24	50	0.8 ~ 1.5	0.18	○
ME1008C	0.5 (4.90)	M10	41	25	8	28	16	32	31	71	24	50	1.0 ~ 2.5	0.19	○
ME1210C	0.8 (7.85)	M12	50	30	10	32	21	40	38	88	29	62	1.5 ~ 4.0	0.35	○
ME1414C	1.2 (11.77)	M14	65	37	14	42	27	47	48	109	36	79	4.0 ~ 10.0	0.72	—
ME1614C	1.6 (15.69)	M16	65	37	14	42	27	47	48	109	36	79	4.0 ~ 10.0	0.75	○
ME1818C	1.8 (17.65)	M18	83	47	18	50	31	60	57	135	45	100	7.0 ~ 15.0	1.32	—
ME2018C	2.5 (24.52)	M20	83	47	18	50	31	60	57	135	45	100	7.0 ~ 15.0	1.38	○
ME2222C	3.1 (30.40)	M22	102	58	22	60	37	72	63	157	56	121	10.0 ~ 25.0	2.31	—
ME2422C	3.6 (35.30)	M24	102	58	22	60	37	72	63	157	56	121	10.0 ~ 25.0	2.38	○
ME2728C	4.8 (47.07)	M27	128	72	28	75	50	90	79	197	70	150	12.0 ~ 35.0	4.70	—
ME3028C	5.8 (56.87)	M30	128	72	28	75	50	90	79	197	70	150	12.0 ~ 35.0	4.90	○
ME3632C	8.0 (78.45)	M36	154	90	32	90	57	112	91	235	85	176	15.0 ~ 50.0	7.60	○
ME4236C	10.0 (98.06)	M42	176	104	36	105	67	130	109	275	100	200	18.0 ~ 60.0	11.80	○
ME4842C	15.0 (147.00)	M48	200	116	42	120	73	140	127	309	110	226	30.0 ~ 80.0	18.20	○

※ボルトのℓ寸法変更については、別途相談御受けいたします。

※本カタログに記載されている製品の形状、仕様は改良のため、予告なく変更することがあります。

M&B 株式会社 三笠・鋌螺



JQA-QMA13030



JQA-EM5865



- 本社
- 大阪営業部販売1課
- 大阪営業部販売2課
- 東京支店
- 名古屋支店
- 広島支店
- 福岡支店
- 仙台出張所

- 東大阪市横枕6番1号
- 東大阪市横枕6番1号
- 東大阪市横枕6番1号
- 千葉県市川市塩浜2丁目17番地
- 名古屋市港区宝神5丁目803
- 広島県安芸郡海田町蟹原2-6-3-7
- 福岡市博多区井相田2丁目11-46
- 仙台市宮城野区榴岡4-12-12-402

- TEL 072-965-5930 FAX 072-965-5599
- TEL 072-965-5680 FAX 072-963-0552
- TEL 072-963-1261 FAX 072-965-5692
- TEL 047-701-3101 FAX 047-701-3201
- TEL 052-381-7571 FAX 052-383-4626
- TEL 082-823-1234 FAX 082-823-1209
- TEL 092-501-6281 FAX 092-501-6289
- TEL 022-253-6681 FAX 022-253-6682