



チタン加工製品・ハイニッケル鋼加工製品のご案内 (ハステロイ・インコネル)

【チタン】



特徴

- (1) **錆びに強い!**
海水に対する耐食性は白金と同程度!
- (2) **金属の保護と酸化を防ぐ!**
金属に傷などが入り、素地がむき出しの状態になっても再び酸化皮膜ができるため、内部の金属を保護し、酸化を防ぐ!
- (3) **安全性が高い!**
イオンがほとんど発生しないため、金属アレルギーを引き起こしにくい!

【ハイニッケル鋼】

(ハステロイ・インコネル)

ハイニッケル鋼とは、ステンレスよりニッケルの含有量が多く、耐熱、耐食性に優れた材料です。



特徴

ハステロイとは

・・・析出硬化型のニッケル基合金。耐酸性の強さから化学処理業界で広く使用されています。

インコネルとは

・・・ニッケル、炭素、鉄、クロム等を添付した合金。高温強度が大きく、熱伝導率が低い特徴があります。

是非ともお引き合い、お待ちしております!

※ 材質やサイズ等詳細は営業担当までお問い合わせ下さい。

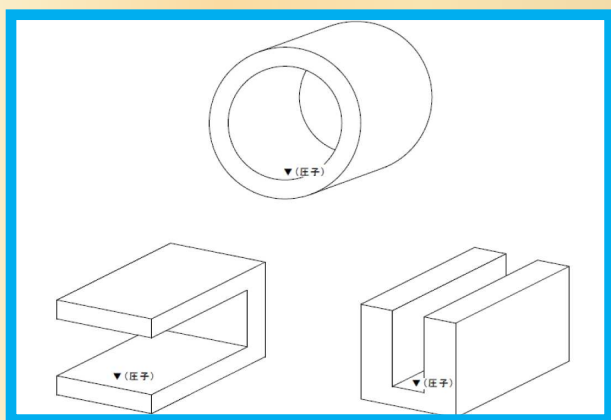
品質管理 検査機器のご紹介!!

ロックウェル硬さ試験機

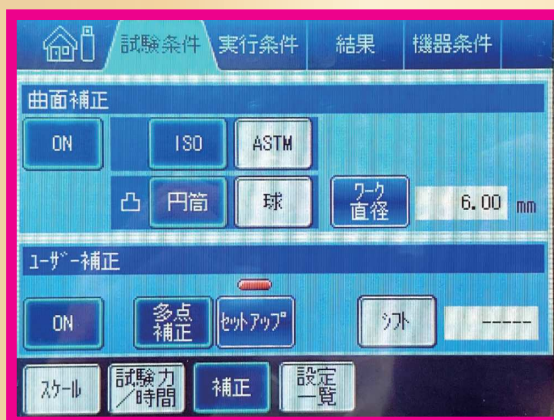
さらなるサービスへの取り組み! 特殊形状も測定可能!



- 取り扱い商品（製品）の品質安定、品質向上。
- 硬度指定品への対応。
- 出荷検査表への記載も可能。（要相談）
- アナログ表記では無く、デジタル表記式の為、確実な数値にて報告。
- 長尺製品の測定も可能。
- 設計変更に伴う製品評価のご依頼。
- ご要望に迅速対応致します。



丸棒等の曲面形状に対応するべく
曲面補正機能がある為、平面形状
以外の硬さ試験が可能です。



様々な形状試料の測定が可能となりました。平坦な試料の上面のみならずパイプ上の別作製品等々試料測定が可能です。（最小径 34mm）

