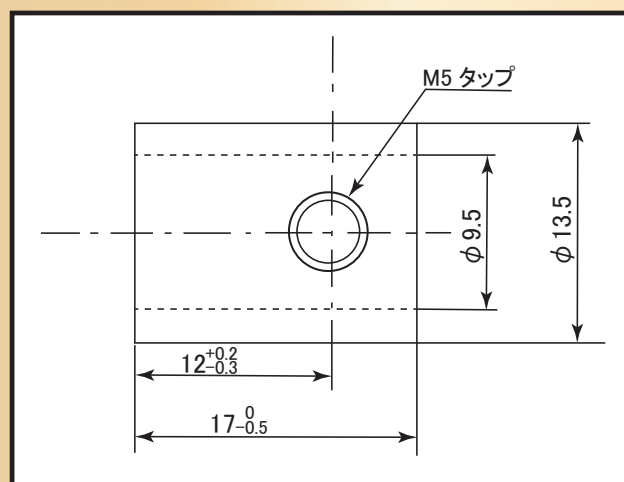




## 切削加工品を冷間圧造品に切替える事で 様々なメリットを実現!

例① SS生地 丸カラー  
φ13.5×φ9.5×17 M5横タップ付き



丸棒からφ9.5の穴加工を切削で加工していましたが、冷間圧造を提案する事で穴加工を圧造で加工できるようになり、**コストダウン**、**納期短縮**に繋がりました。

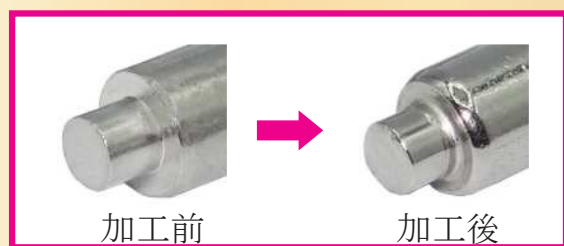
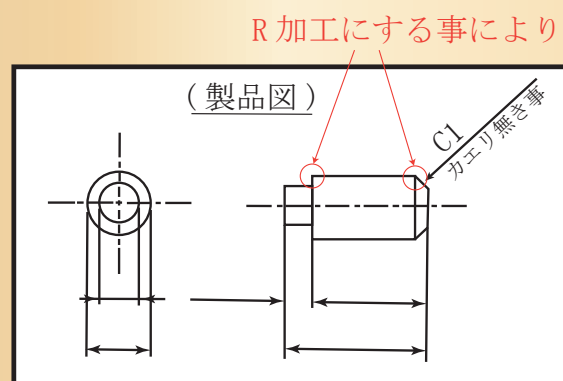
例② SUS-XM7 ピン φ5×11.2



加工前



加工後



加工前

加工後

図面上の端部をR加工の提案する事で、その効果として全ての加工を圧造で加工することが可能になり、**コスト面**、**納期面**、**品質面の改善**に繋がりました。

その他にもロット面や品質面などお気軽にお問合せ下さい!

**是非ともお引き合い、お待ちしております!**

※ 材質やサイズ等詳細は営業担当までお問い合わせ下さい。

# 品質管理 検査機器のご紹介!!

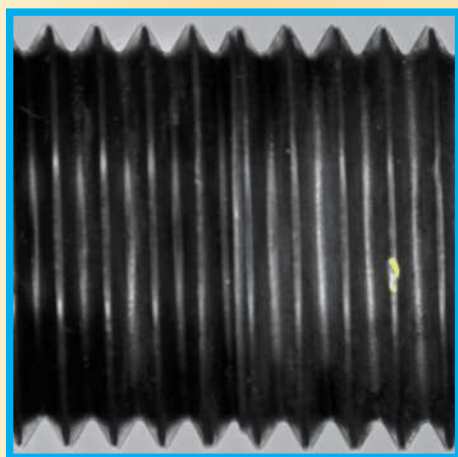
## 画像寸法測定機

検査の定番！ 検査のデジタル化！ 画像検証！



- ・ 取り扱い商品（製品）の品質安定、品質向上。
- ・ ねじ山の寸法数値にて良否確認。
- ・ 出荷検査表への記載も可能。（要相談）
- ・ 現品の測定結果を画像付で保存。
- ・ 測定設定データを登録し、継続案件の検査時間短縮。
- ・ ご要望に迅速対応致します。

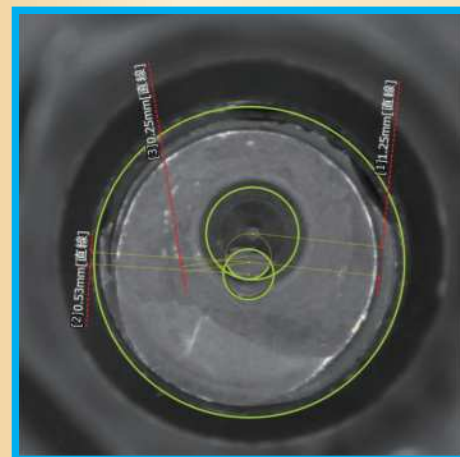
※測定範囲の制限が御座いますので詳細については弊社営業へお問い合わせ下さい。



ねじ山の検査  
(画像はねじ流れ NG 品)



数値検出結果をエクセル等のデジタルデータでお渡しも可能。



偏心、芯振れの検査も承ります。  
(サイズ、形状要相談)

※詳細については、営業担当にお問い合わせ下さい。

