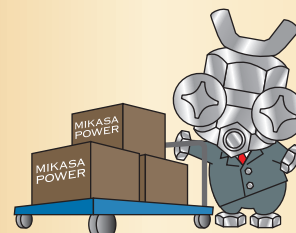




構造用 両ねじアンカーボルトのご紹介

JIS B 1220 構造用両ねじアンカーボルトセット。

SNR400B、 SNR490B の材質に関するすべての JIS 規格サイズ 対応可能です。



JIS B 1220 構造用両ねじアンカーボルト (ABR)



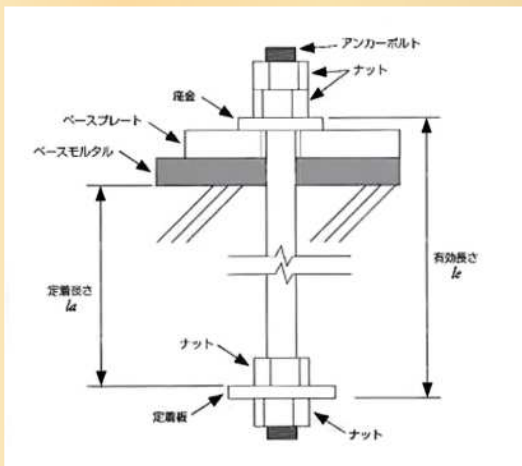
セット種類	ABR400	ABR490
使用材料	建築構造用 圧延棒鋼 SNR400B 素材降伏比 80% 以下 転造下材	建築構造用 圧延棒鋼 SNR490B 素材降伏比 80% 以下 転造下材
加工方法	転造ねじ	
加工範囲	● M16 ~ M48	
	● M18 が追加され 13 種類になりました。 (M16,M18,M20,M22,M24,M27,M30,M33,M36,M39,M42,M45,M48)	
ネジの種類	メートル並目ねじ	
ネジ精度	8g	
面取り	面取りあり	
規格の定義	両ネジボルト 1 本 + ナット 4 個 + 座金 1 枚をセットしたもの	
両ネジボルトの条件	ねじ長さ 3d 以上 ボルト長さ 25d 以上 ねじ無し部 15d 以上 (d はねじの呼び) 上記 3 点を満足するもの	
ナットの強度区分	強度区分 5J	
座金の硬さ・区分	硬さ区分 200J の丸座金	
選択可能な表面処理	熔融亜鉛めっき (HDZ35) 又は電気めっき (EP)	

JIS B 1220 構造用両ねじアンカーボルトセット (ABM)



セット種類	ABM400	ABM490
使用材料	建築構造用 圧延棒鋼 SNR400B 素材降伏比 75% 以下 正材	建築構造用 圧延棒鋼 SNR490B 素材降伏比 75% 以下 正材
加工方法	切削ねじ	
加工範囲	M24 ~ M48	M24 ~ M100
ネジの種類	メートル細目ねじ	
ネジ精度	8g	
面取り	面取りあり	
規格の定義	両ネジボルト 1 本 + ナット 4 個 + 座金 1 枚をセットしたもの	
両ネジボルトの条件	ねじ長さ 3d 以上 ボルト長さ 25d 以上 ねじ無し部 15d 以上 (d はねじの呼び) 上記 3 点を満足するもの	
ナットの強度区分	強度区分 5J	
座金の硬さ・区分	硬さ区分 200J の丸座金	
選択可能な表面処理	電気めっき (EP)	

アンカーボルトの使用方法



ねじの種類



詳細につきましては、弊社営業担当者までお問い合わせ下さい

