



## トルシア形普通ボルト (4.8) セットのご紹介

この度、トルシア専用レンチで締付するだけで、規定の締付け軸力・トルク管理を保証する強度区分 4.8 のトルシア形普通ボルトのセット品が開発されました。(特許申請済商品です!!)

締付完了が目視でき軸力を保証する「トルシア形普通ボルトセット」は2025年1月にメーカー協力の下、三笠・鋌螺 販売代理店として発売予定です。

### 特徴



- ・現状のトルシア形高力ボルトでは、締付時にピンテールノッチ部の破断により締付軸力が保証されているが、そのピンテールノッチ部の破断による普通ボルトへの締付軸力保証の取り組みは、今まで一度も試みられたことはありません。
- ・低強度の普通ボルトの締付軸力基準を設定すると共に、その基準を満たすトルシア形普通ボルトを今回初めて開発されました。現在、六角中ボルトの代用として付加価値の高い建築物等の接合を目的としております。

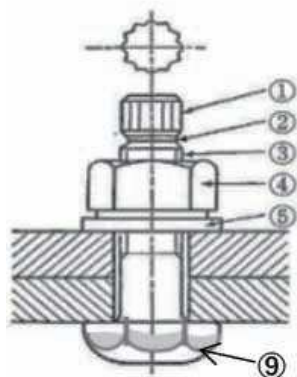
### 規格



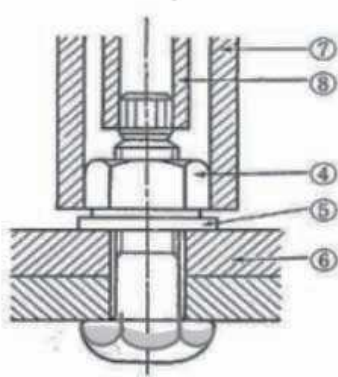
- ・既存のトルシア形高力ボルト用レンチを使用して締付を行います。
- ・締付軸力 4.8 ~ 5.8 相当 (JIS B1180 および B1186 関連規格)
- ・適性締付トルク及びトルク係数の安定化の為、本製品は生地品の販売となっております。
- ・本ボルトは施工後に取り外す場合に対応できるようにしています。ボルト頭部は六角にしてスパナで回らないようにして、ナットを回転させて取り外しを可能にしています。
- ・ピンテール部は規定の標準締付軸力で破断する構造で、ボルトセットのトルク管理で破断溝を定めている。

# 構造および締付動作図

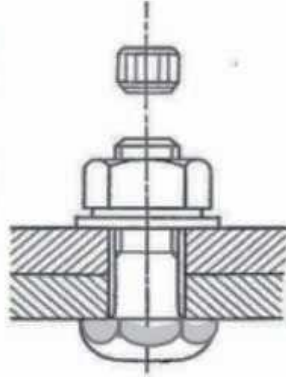
(イ) 施工前



(ロ) 施工中



(ハ) 施工後



ボルトとレンチ頭部の結合断面図

- ①ボルトのピンテール
- ②ボルトの破断溝
- ③ボルトねじ部
- ④ナット
- ⑤座金
- ⑥被締付け体
- ⑦締付レンチの  
アウターソケット
- ⑧締付レンチの  
インナーソケット
- ⑨ボルト頭部（六角形）

## 締付軸力範囲

\* 締付軸力は、各 n=5 本の平均値である。

ねじ径	有効断面積 mm <sup>2</sup>	引張強さ 最小 MPa	耐力 (引張強さ × 0.8) MPa	設計締付軸力 (0.75 耐力 × 有効断面積) kN	標準締付軸力 (設計軸力 × 1.1) kN
M16	157	420	336	39.6 ≤	43.6
M20	245	420	336	61.7 ≤	67.9
M22	303	420	336	76.3 ≤	83.9

## 各寸法 (単位: mm)

- ・ボルト: 強度区分 4.8 のトルシア形、取り外せるよう頭部は六角形状。
- ・ナット: 取り外せるよう考慮、材料は 4T、六角径は高力ボルト規格、高さは B1181 を採用。
- ・平座金: 高力ボルト規格に合致し F35A としています (強度は 10H ~ 14H)。

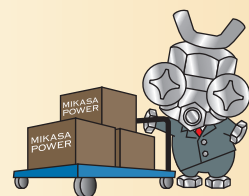
材質	ボルト (頭部)	
	4.8	
ねじ径	六角径	高さ
M16	27 <sup>+0</sup> <sub>-0.8</sub>	10 ± 0.8
M20	32 <sup>+0</sup> <sub>-1</sub>	13 ± 0.9
M22	36 <sup>+0</sup> <sub>-1</sub>	14 ± 0.9

ナット (座付)	
4T	
六角径	高さ
27 <sup>+0</sup> <sub>-0.8</sub>	13 ± 0.8
32 <sup>+0</sup> <sub>-1</sub>	16 ± 0.9
36 <sup>+0</sup> <sub>-1</sub>	18 ± 0.9

平座金 10H ~ 14H	
F35 熱処理無し	
六角径	高さ
32 <sup>+0</sup> <sub>-0.8</sub>	4.5 ± 0.5
40 <sup>+0</sup> <sub>-1</sub>	4.5 ± 0.5
44 <sup>+0</sup> <sub>-1</sub>	6.0 ± 0.7

## 機械的性質 (JIS B1180 に準じる)

強度区分	引張強さ MPa	ブリネル硬さ Hb		降伏点または耐力 MPa	保証荷重応力 MPa
		最小値	最大値		
4.8	420	124	209	320	310
5.8	520	152	209	400	380



## 製造予定サイズ (2025 年 1 月メーカー販売予定)

ボルトサイズ (単位: mm)

首下長	35	40	50	60	70	75	80	90	100
M16	○	○	○	○	○	—	—	—	—
M20	—	—	○	○	○	○	○	○	—
M22	—	—	—	○	○	○	○	○	○

左の表にないサイズをご用命の際は別途お問合せ下さい。

新製品につきましてご用命の際は各営業担当者へお問合せ下さい。

